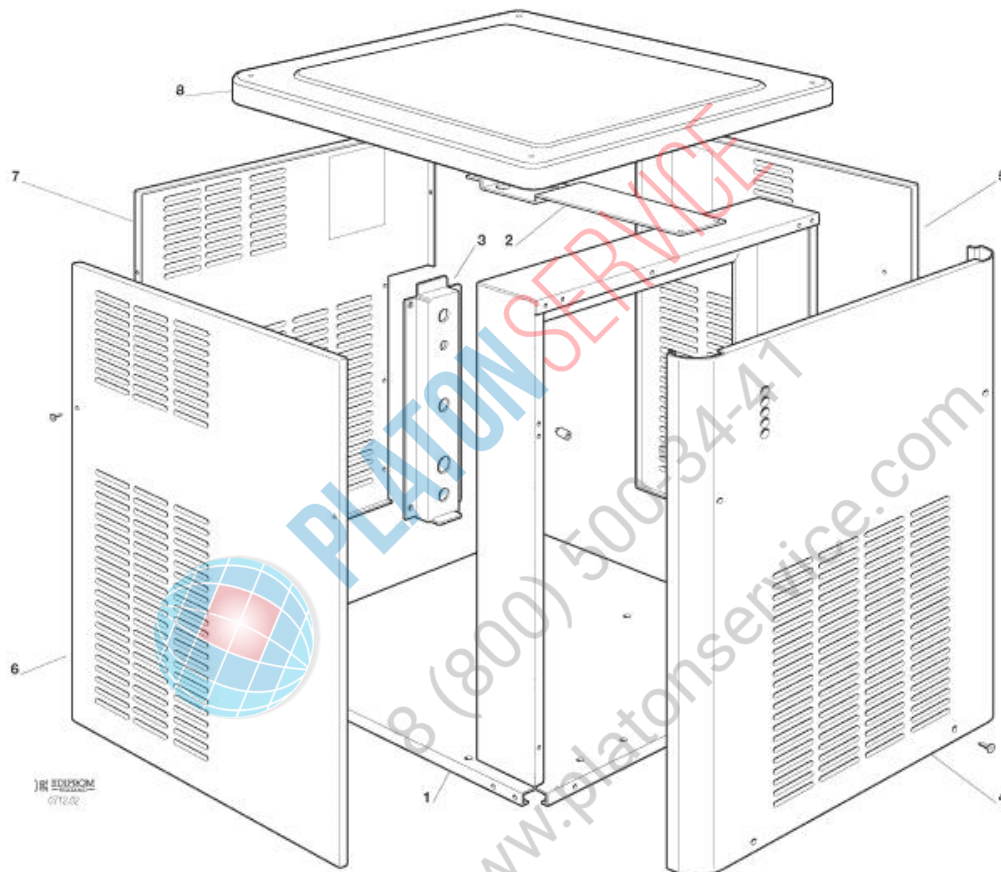


- 1 ASSIEME MOBILE
- 2 SISTEMA REFRIGERANTE RAFFR. AD ARIA
- 3 SISTEMA REFRIGERANTE RAFFR. AD ACQUA
- 4 CIRCUITO IDRAULICO ED ISOLAMENTI - FINO A N.S. 23384
- 5 CIRCUITO IDRAULICO ED ISOLAMENTI - DA N.S. 23385 A N.S. 24159
- 6 CIRCUITO IDRAULICO ED ISOLAMENTI - DA N.S. 24160 A N.S. 30604
- 7 CIRCUITO IDRAULICO ED ISOLAMENTI - DA N.S. 30605
- 8 ASSIEME FREEZER E RIDUTTORE - FINO A N.S. 23749
- 9 ASSIEME FREEZER E RIDUTTORE - DA N.S. 23750 A N.S. 30604
- 10 ASSIEME FREEZER E RIDUTTORE - DA N.S. 30605
- 11 SCHEDE ELETTRONICA E SENSORI - FINO A N.S. 24025
- 12 SCHEDE ELETTRONICA E SENSORI - DA N.S. 24026 FINO A N.S. 24627
- 13 SCHEDE ELETTRONICA E SENSORI - DA N.S. 24628 FINO A N.S. 25652
- 14 SCHEDE ELETTRONICA E SENSORI - DA N.S. 25653



PLATON SERVICE
8 (800) 500-34-41
www.platonservice.com

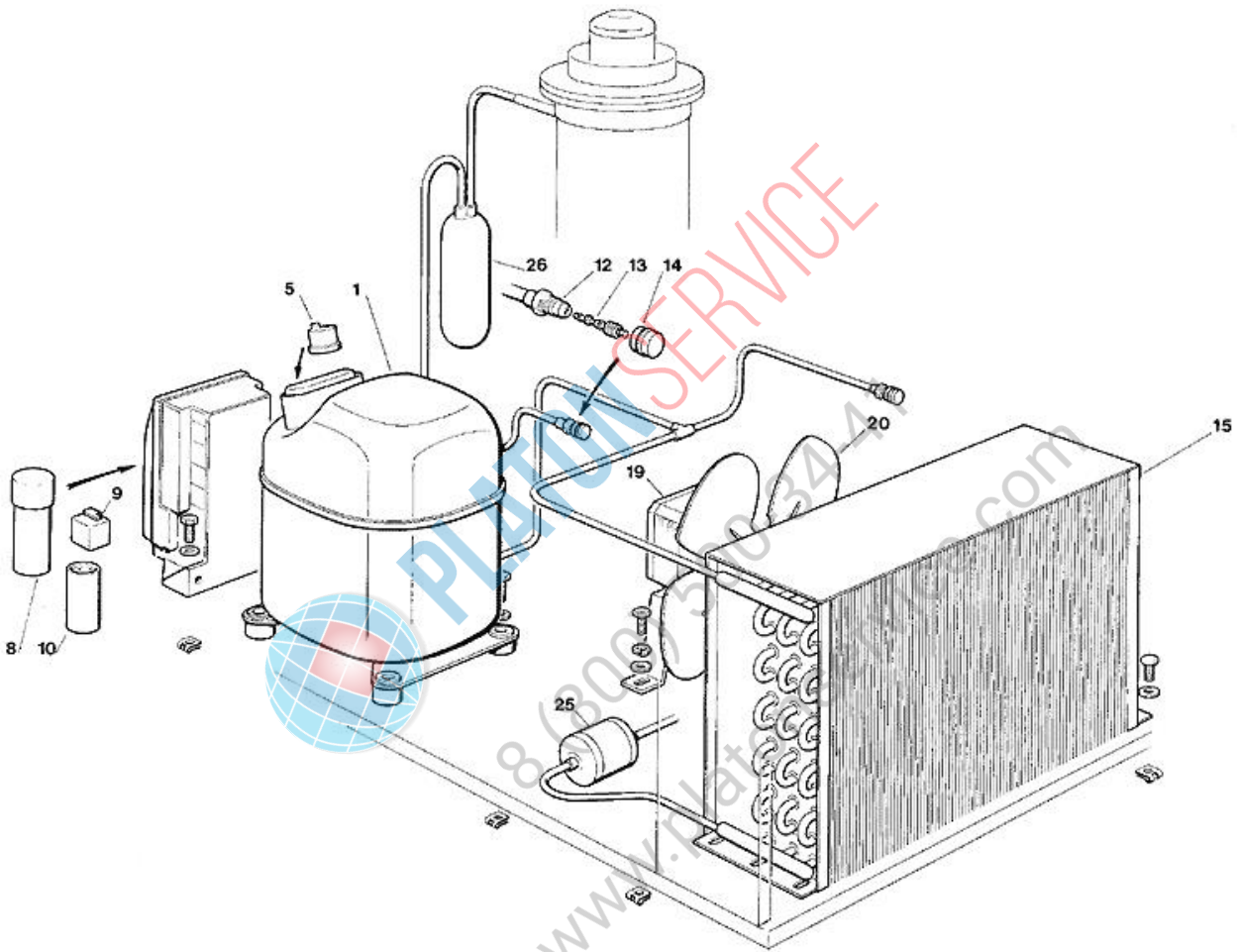


Pos	Codice	Descrizione
0001	SC781470 01	UNIT BASE ASSY
0001	SC781472 01	SUPPORTO FRONTALE
0002	SC781463 00	SUPPORTO
0003	SC702593 00	SUPPORTO POSTERIORE
0004	SC650624 04	ADESIVO SEGNALETICO
0004	SC650850 00	EMBLEMA SCOTSMAN
0004	SC650905 12	ETICHETTA MF 56
0004	SC722270 00	PANNELLO FRONTALE
0005	SC722271 00	PANNELLO DX
0006	SC722272 00	PANNELLO SX
0007	SC722273 00	PANNELLO POSTERIORE
0008	SC660867 01	PANNELLO SUPERIORE

**PLATON SERVICE**

8 (800) 500-34-47

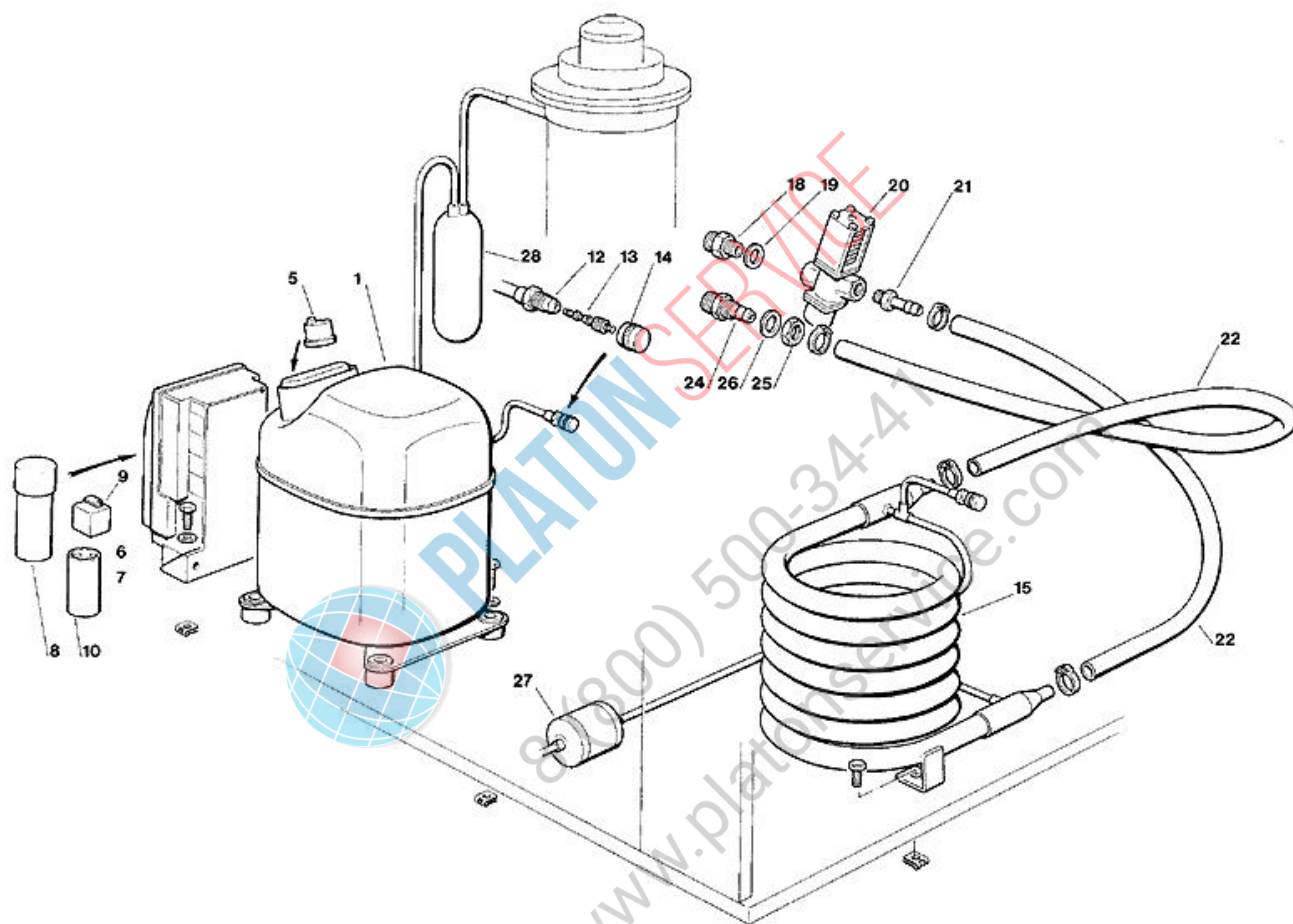
www.platonservice.com



Pos	Codice	Descrizione
0001	SC670099 24	COMPRESSORE - 220-240/50/1
0001	SC670099 25	COMPRESSORE - 230/60/1
0001	SC670099 29	ASSIEME COMPRESSORE - 400/50/3
0005	SC620058 57	PROTETTORE - 230/50/1
0005	SC620058 58	PROTETTORE - 400/50/3
0005	SC620058 85	PROTETTORE - 230/60/1
0008	SC620167 54	CAPACITA' - 35 MFD/450V
0009	SC620057 47	RELE D'AVVIAMENTO - 230/50
0009	SC620057 54	RELE D'AVVIAMENTO - 230/60
0010	SC620167 00	CAPACITA' D'AVVIAMENTO 88-108MFD/330V
0012	SC650109 00	CORPO VALVOLA
0013	SC670012 00	PISTONCINO VALVOLA
0014	SC650106 00	CAPPUCCIO VALVOLA
0015	SC620438 00	CONDENSATORE AD ARIA
0019	SC620419 07	MOTORE VENTILATORE - 230/50-60
0019	SC620419 66	STAFFA VENTILATORE
0020	SC620419 36	VENTOLA
0025	SC670006 01	FILTRO DEUMIDIFICATORE
0026	SC784450 03R	ACCUMUL. E LINEA ASPIRAZIONE



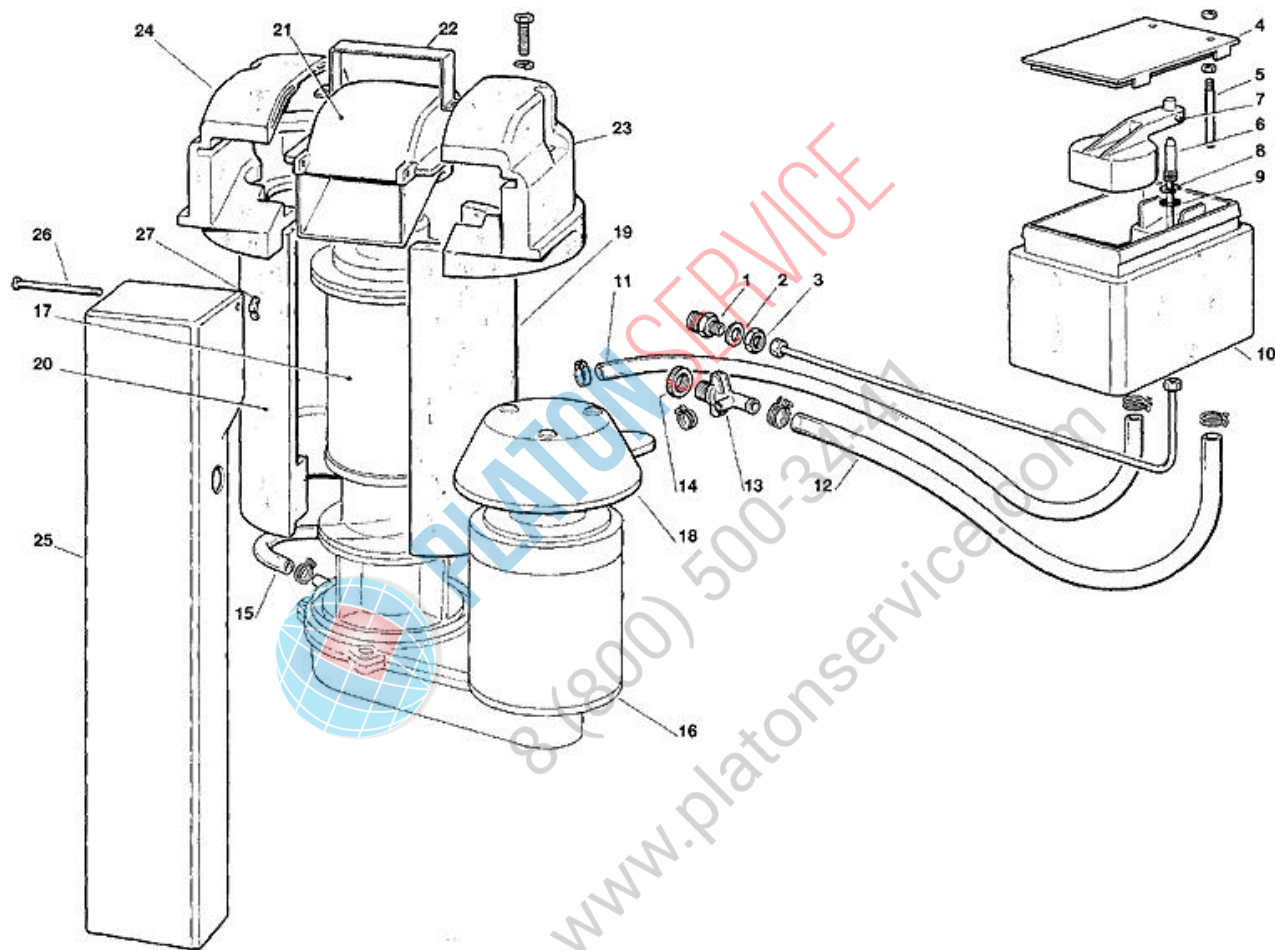
PLATON SERVICE
8 (800) 500-34-41
www.platonservice.com



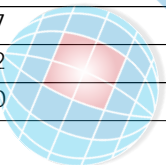
Pos	Codice	Descrizione
0001	SC670099 24	COMPRESSORE - 220-240/50/1
0001	SC670099 25	COMPRESSORE - 230/60/1
0001	SC670099 29	ASSIEME COMPRESSORE - 400/50/3
0005	SC620058 57	PROTETTORE - 230/50/1
0005	SC620058 58	PROTETTORE - 400/50/3
0005	SC620058 85	PROTETTORE - 230/60/1
0008	SC620167 54	CAPACITA' - 35 MFD/450V
0009	SC620057 47	RELE D'AVVIAMENTO - 230/50
0009	SC620057 54	RELE D'AVVIAMENTO - 230/60
0010	SC620167 00	CAPACITA' D'AVVIAMENTO 88-108MFD/330V
0012	SC650109 00	CORPO VALVOLA
0013	SC670012 00	PISTONCINO VALVOLA
0014	SC650106 00	CAPPUCCIO VALVOLA
0015	SC620495 00	CONDENSATORE AD ACQUA
0018	SC733204 00	RACCORDO INGRESSO ACQUA
0019	SC400031 01	RONDELLA
0020	SC620111 00	VALVOLA PRESSOSTATICA
0021	SC733173 02	RACCORDO USCITA VALVOLA PRESS.
0022	SC281900 03	TUBO IN PLASTICA-PER METRO
0024	SC733174 00	RACCORDO SCARICO ACQUA
0025	SC400076 00	DADO
0026	SC400031 00	RONDELLA
0027	SC670006 01	FILTRO DEUMIDIFICATORE
0028	SC784450 03R	ACCUMUL. E LINEA ASPIRAZIONE



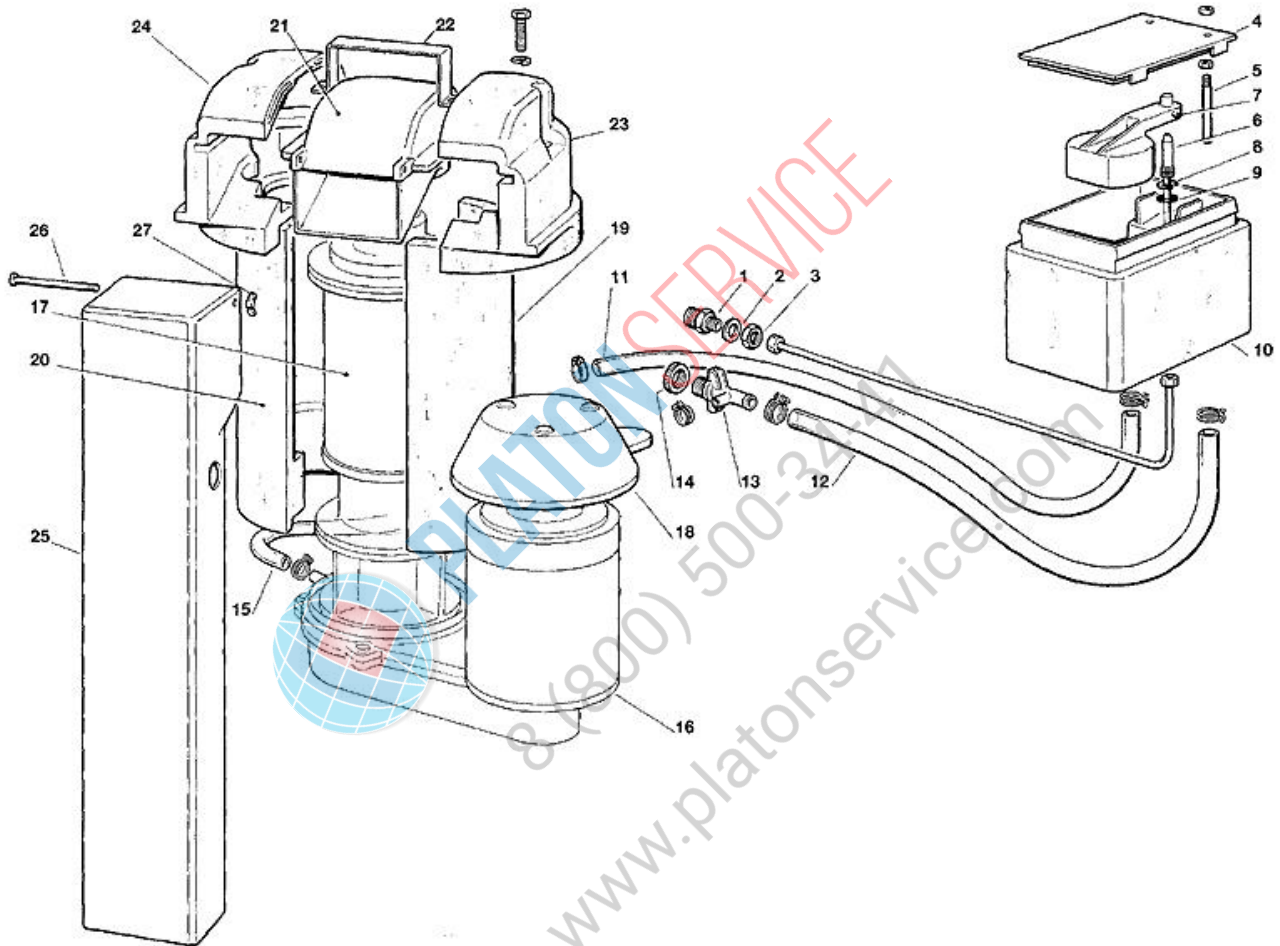
PLATONSERVICE
8 (800) 5023441
www.platonservice.com



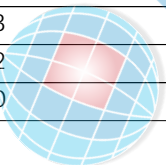
Pos	Codice	Descrizione
0001	SC733205 00	RACCORDO INGRESSO ACQUA
0002	SC400031 00	RONDELLA
0003	SC400030 01	DADO
0004	SC660363 00	COPERCHIO
0005	SC724215 06	PERNO SENSORE LIVELLO ACQUA
0006	SC060742 00	WATER NOZZLE RETROFIT KIT
0007	SC660585 00	GALLEGGIANTE
0008	SC460038 02	ANELLO SEEGER
0009	SC640100 00	GUARNIZIONE OR
0010	SC793126 01	VASCHETTA ACQUA
0011	SC281822 00	TUBO SCARICO ACQUA - PER METRO
0012	SC281832 00	TUBO IN PLASTICA - PER METRO
0013	SC660224 00	RACCORDO DI SCARICO
0014	SC660535 00	GHIERA IN PLASTICA
0015	SC610171 02	TUBO IN PLASTICA
0016	SC794215 08R	ASS. MOTORIDUTTORE - 230/50 -60
0017	SC794298 00R	ASS. FREEZER
0018	SC660553 00	PROTEZIONE MOTORE
0019	SC060551 06	ASS. ISOLAMENTO
0020	SC060551 06	ASS. ISOLAMENTO
0021	SC661028 00	ICE SPOUT
0022	SC725043 01	SUPPORTO
0023	SC060551 01	ASS. ISOLAMENTO BOCCHETTA
0024	SC060551 01	ASS. ISOLAMENTO BOCCHETTA
0025	SC660573 07	CONDOTTO SCARICO GHIACCIO
0026	SC724180 02	TIRANTE
0027	SC430083 00	DADO



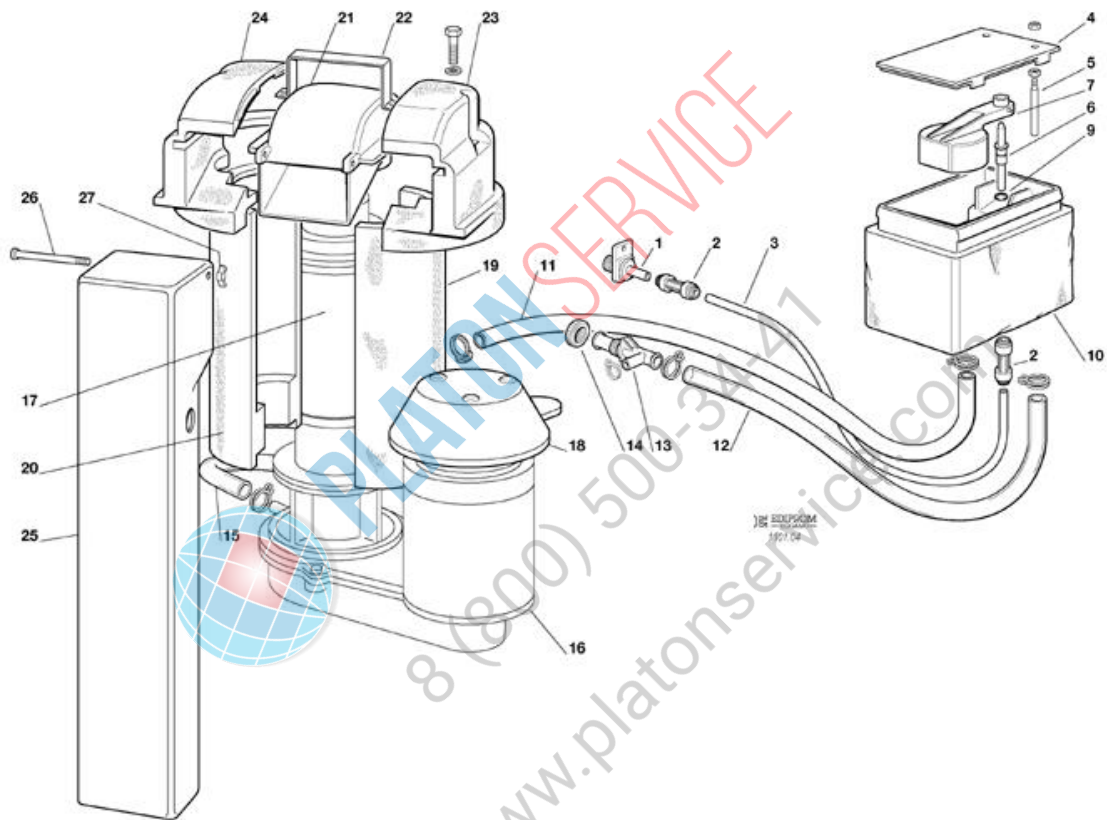
PLATON SERVICE
8 (800) 12234-41
www.platonservice.com



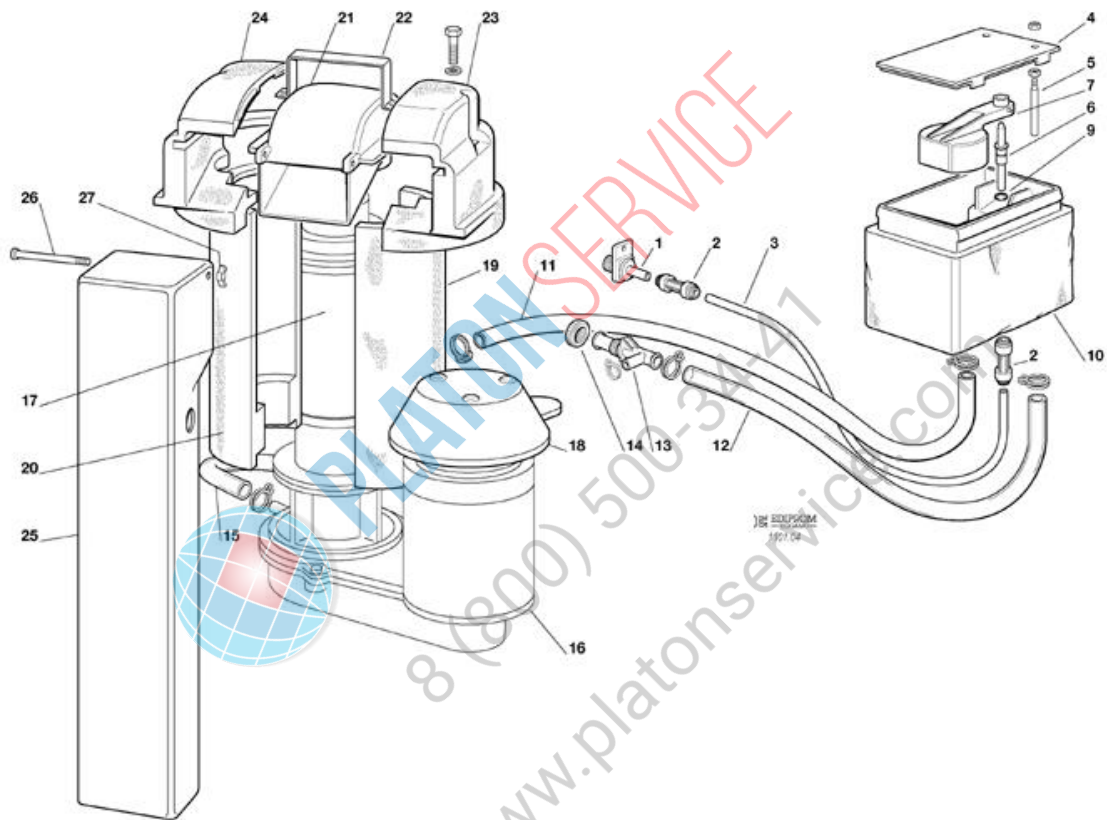
Pos	Codice	Descrizione
0001	SC733205 00	RACCORDO INGRESSO ACQUA
0002	SC400031 00	RONDELLA
0003	SC400030 01	DADO
0004	SC660363 00	COPERCHIO
0005	SC724215 06	PERNO SENSORE LIVELLO ACQUA
0006	SC060742 00	WATER NOZZLE RETROFIT KIT
0007	SC660585 00	GALLEGGIANTE
0008	SC460038 02	ANELLO SEEGER
0009	SC640100 00	GUARNIZIONE OR
0010	SC793126 01	VASCHETTA ACQUA
0011	SC281822 00	TUBO SCARICO ACQUA - PER METRO
0012	SC281832 00	TUBO IN PLASTICA - PER METRO
0013	SC660224 00	RACCORDO DI SCARICO
0014	SC660535 00	GHIERA IN PLASTICA
0015	SC610171 02	TUBO IN PLASTICA
0016	SC794215 08R	ASS. MOTORIDUTTORE - 230/50 -60
0017	SC794298 00R	ASS. FREEZER
0018	SC660553 00	PROTEZIONE MOTORE
0019	SC060551 06	ASS. ISOLAMENTO
0020	SC060551 06	ASS. ISOLAMENTO
0021	SC661028 00	ICE SPOUT
0022	SC725043 01	SUPPORTO
0023	SC060551 01	ASS. ISOLAMENTO BOCCHETTA
0024	SC060551 01	ASS. ISOLAMENTO BOCCHETTA
0025	SC660933 03	CONDOTTO SCARICO GHIACCIO
0026	SC724180 02	TIRANTE
0027	SC430083 00	DADO



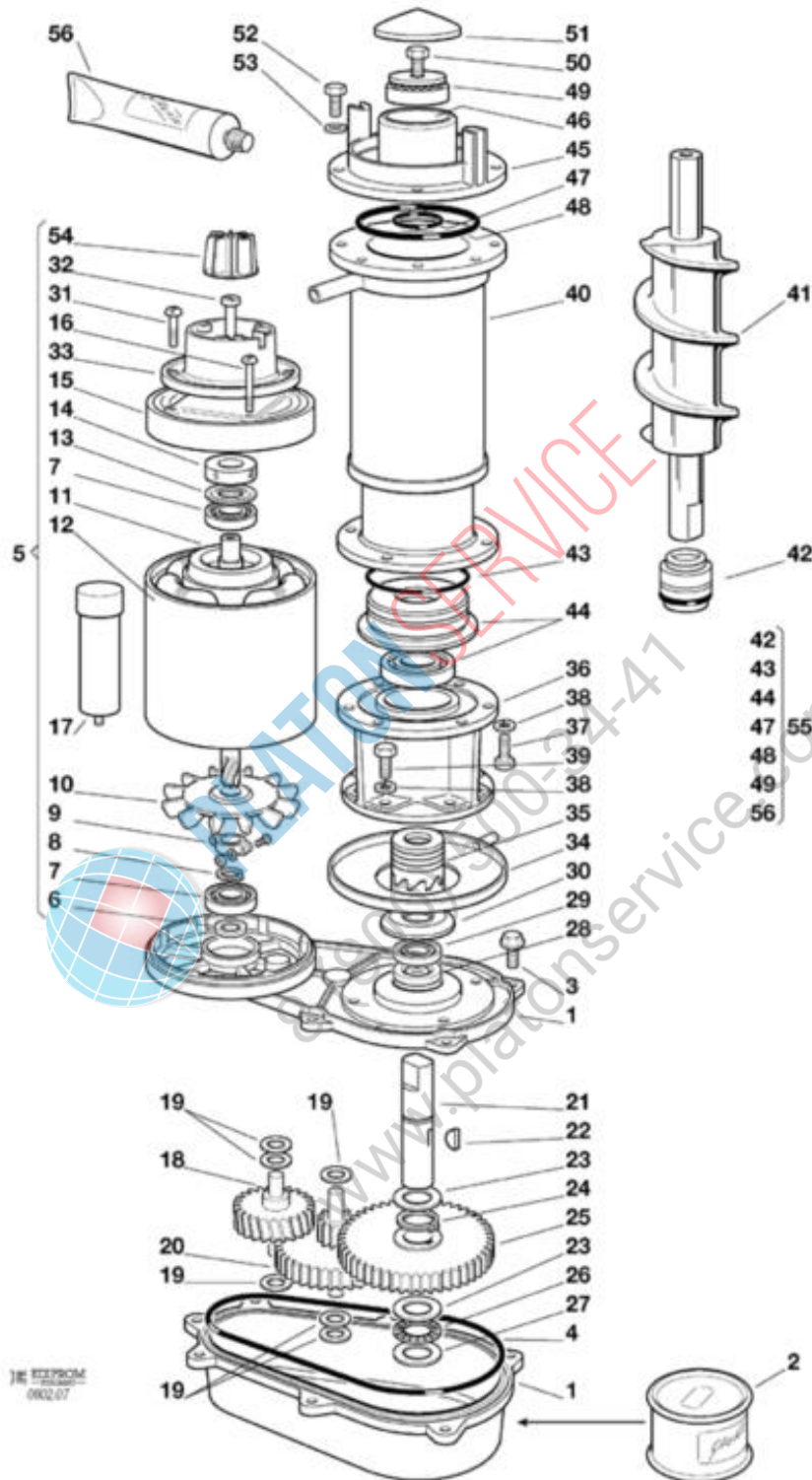
PLATONSERVICE
8 (800) 123447
www.platonservice.com



Pos	Codice	Descrizione
0001	SC650104 00	FILTRO
0001	SC660956 00	RACCORDO IN PLASTICA ENTRATA ACQUA
0002	SC651224 04	RACCORDO IDRICO
0003	SC651206 02	TUBO IN POLIETILENE
0004	SC660363 00	COPERCHIO
0005	SC724215 06	PERNO SENSORE LIVELLO ACQUA
0006	SC660957 00	UGELLO IN PLASTICA
0007	SC660585 00	GALLEGGIANTE
0009	SC640100 00	GUARNIZIONE OR
0010	SC660352 00	ISOLAMENTO
0010	SC660459 00	VASCHETTA ACQUA
0011	SC281822 00	TUBO SCARICO ACQUA - PER METRO
0012	SC281832 00	TUBO IN PLASTICA - PER METRO
0013	SC660224 00	RACCORDO DI SCARICO
0014	SC660535 00	GHIERA IN PLASTICA
0015	SC610171 02	TUBO IN PLASTICA
0016	SC794215 08R	ASS. MOTORIDUTTORE - 230/50 -60
0017	SC794298 00R	ASS. FREEZER
0018	SC660553 00	PROTEZIONE MOTORE
0019	SC060551 06	ASS. ISOLAMENTO
0020	SC060551 06	ASS. ISOLAMENTO
0021	SC661028 00	ICE SPOUT
0022	SC725043 01	SUPPORTO
0023	SC060551 01	ASS. ISOLAMENTO BOCCHETTA
0024	SC060551 01	ASS. ISOLAMENTO BOCCHETTA
0025	SC660933 03	CONDOTTO SCARICO GHIACCIO
0026	SC724180 02	TIRANTE
0027	SC430083 00	DADO



Pos	Codice	Descrizione
0001	SC650104 00	FILTRO
0001	SC660956 00	RACCORDO IN PLASTICA ENTRATA ACQUA
0002	SC651224 04	RACCORDO IDRICO
0003	SC651206 02	TUBO IN POLIETILENE
0004	SC660363 00	COPERCHIO
0005	SC724215 06	PERNO SENSORE LIVELLO ACQUA
0006	SC660957 00	UGELLO IN PLASTICA
0007	SC660585 00	GALLEGGIANTE
0009	SC640100 00	GUARNIZIONE OR
0010	SC660352 00	ISOLAMENTO
0010	SC660459 00	VASCHETTA ACQUA
0011	SC281822 00	TUBO SCARICO ACQUA - PER METRO
0012	SC281832 00	TUBO IN PLASTICA - PER METRO
0013	SC660224 00	RACCORDO DI SCARICO
0014	SC660535 00	GHIERA IN PLASTICA
0015	SC610171 02	TUBO IN PLASTICA
0016	SC794344 00R	ASS. MOTORIDUTTORE
0017	SC794298 00R	ASS. FREEZER
0018	SC660553 00	PROTEZIONE MOTORE
0019	SC060551 06	ASS. ISOLAMENTO
0020	SC060551 06	ASS. ISOLAMENTO
0021	SC661028 00	ICE SPOUT
0022	SC725043 01	SUPPORTO
0023	SC060551 01	ASS. ISOLAMENTO BOCCHETTA
0024	SC060551 01	ASS. ISOLAMENTO BOCCHETTA
0025	SC660933 03	CONDOTTO SCARICO GHIACCIO
0026	SC724180 02	TIRANTE
0027	SC430083 00	DADO



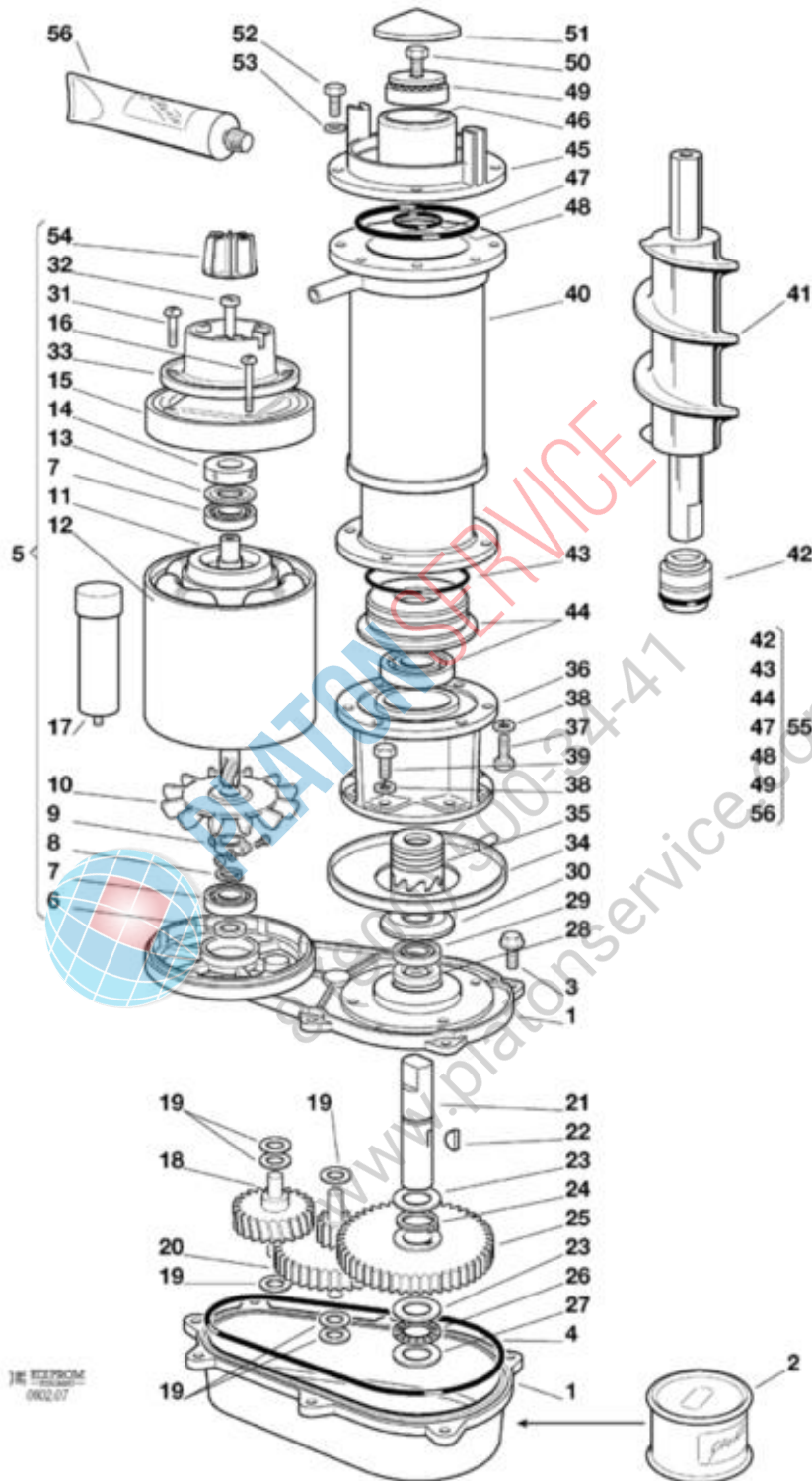
Pos	Codice	Descrizione
0001	SC794344 00R	ASS. MOTORIDUTTORE
0002	SC060294 04	GEAR REDUCER GREASE 0,5KG
0003	SC03001251 01	VITE 5/16-18x1
0004	SC13000617 38	GUARNIZIONE OR
0005	SC060273 06	MOTORE RIDUTTORE
0006	SC02001606 00	PARAOLIO
0007	SC651053 04	CUSCINETTO
0008	SC441800 04	RONDELLA
0009	SC650341 00	FASCETTA
0010	SC650340 00	VENTOLA
0011	SC794216 00R	ASS. ROTORE
0012	SC620522 00	STATOR 230V
0013	SC460041 00	MOLLA
0014	SC640095 01	INSERTO IN GOMMA
0015	SC650339 00	COPERCHIO
0016	SC400078 00	VITE
0017	SC620520 01	CONDENSATORE
0018	SC651156 00	INGRANAGGIO IN FIBRA
0019	SC03001408 24	RONDELLA
0020	SC651157 00	INGRANAGGIO INTERMEDIO
0021	SC651159 00	ALBERO DI TRASMISSIONE
0022	SC03001364 00	CHIAVETTA
0023	SC02001681 00	RONDELLA
0024	SC03001363 00	ANELLO SEEGER
0025	SC651158 00	INGRANAGGIO FINALE
0026	SC02001680 00	CUSCINETTO A RULLINI
0027	SC02001679 00	RONDELLA
0028	SC02001607 01	PARAOLIO
0029	SC02002853 01	PARAOLIO
0030	SC13000709 02	GUARNIZIONE IN GOMMA
0031	SC400078 00	VITE
0032	SC03001403 77	VITE
0033	SC650515 01	ALLOGGIAMENTO IN PLASTICA
0034	SC640000 00	GUARNIZIONE
0034	SC660755 00	VASSOIO RACCOGLIGOCCE
0035	SC060359 01	GIUNTO
0036	SC764007 01	SUPPORTO DI ALLUMINIO
0037	SC420019 00	VITE
0038	SC440015 04	RONDELLA
0039	SC429701 00	VITE
0040	SC784456 04R	TUBO EVAPORATORE
0041	SC724198 03	COCLEA
0042	SC650402 00	ASSIEME PREMISTOPPA
0043	SC640093 00	GUARNIZIONE OR
0044	SC060688 00	KIT CUSCINETTO/SUPPORTO
0045	SC751005 01	ROMPIGHIACCIO
0046	SC263612 00	GRASSO IDROREPELL.
0047	SC640109 00	GUARNIZIONE XR
0048	SC640093 03	GUARNIZIONE OR

Pos	Codice	Descrizione
0049	SC651058 00	CUSCINETTO SUPERIORE
0050	SC423915 00	VITE
0051	SC660507 00	CALOTTA IN PLASTICA
0052	SC420019 00	VITE
0053	SC440015 04	RONDELLA
0054	SC784476 01	ASS. SUPPORTO MAGNETE
0055	SC060692 01	KIT CUSCINETTI + PREMISTOPPA
0056	SC263612 00	GRASSO IDROREPELL.

**PLATON SERVICE**

8 (800) 500-34-47

www.platonservice.com



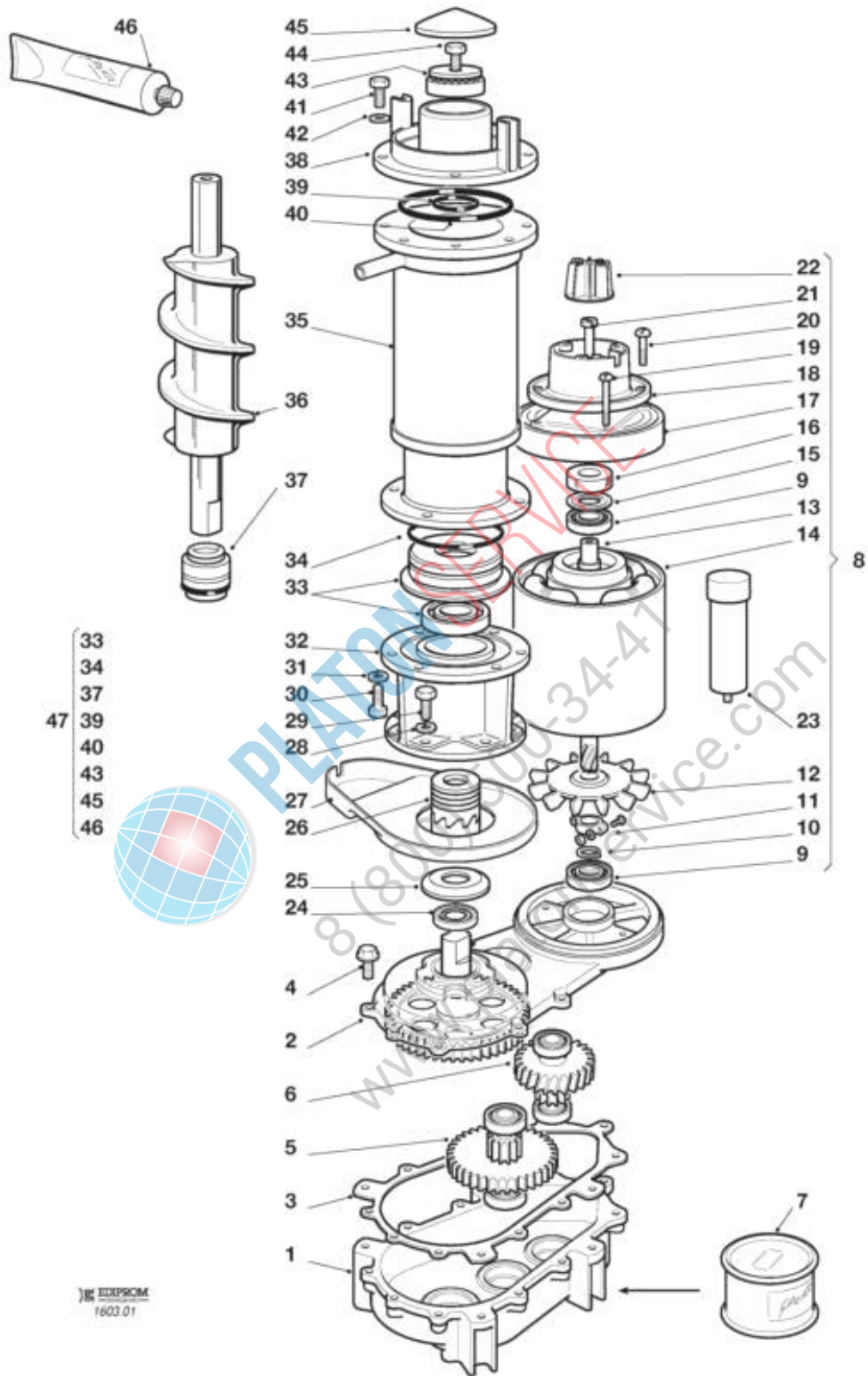
Pos	Codice	Descrizione
0001	SC794344 00R	ASS. MOTORIDUTTORE
0002	SC060294 04	GEAR REDUCER GREASE 0,5KG
0003	SC03001251 01	VITE 5/16-18x1
0004	SC13000617 38	GUARNIZIONE OR
0005	SC060273 06	MOTORE RIDUTTORE
0006	SC02001606 00	PARAOLIO
0007	SC651053 04	CUSCINETTO
0008	SC441800 04	RONDELLA
0009	SC650341 00	FASCETTA
0010	SC650340 00	VENTOLA
0011	SC794216 00R	ASS. ROTORE
0012	SC620522 00	STATOR 230V
0013	SC460041 00	MOLLA
0014	SC640095 01	INSERTO IN GOMMA
0015	SC650339 00	COPERCHIO
0016	SC400078 00	VITE
0017	SC620520 01	CONDENSATORE
0018	SC651156 00	INGRANAGGIO IN FIBRA
0019	SC03001408 24	RONDELLA
0020	SC651157 00	INGRANAGGIO INTERMEDIO
0021	SC651159 00	ALBERO DI TRASMISSIONE
0022	SC03001364 00	CHIAVETTA
0023	SC02001681 00	RONDELLA
0024	SC03001363 00	ANELLO SEEGER
0025	SC651158 00	INGRANAGGIO FINALE
0026	SC02001680 00	CUSCINETTO A RULLINI
0027	SC02001679 00	RONDELLA
0028	SC02001607 01	PARAOLIO
0029	SC02002853 01	PARAOLIO
0030	SC13000709 02	GUARNIZIONE IN GOMMA
0031	SC400078 00	VITE
0032	SC03001403 77	VITE
0033	SC650515 01	ALLOGGIAMENTO IN PLASTICA
0034	SC640000 00	GUARNIZIONE
0034	SC660755 00	VASSOIO RACCOGLIGOCCE
0035	SC060359 01	GIUNTO
0036	SC764007 01	SUPPORTO DI ALLUMINIO
0037	SC420019 00	VITE
0038	SC440015 04	RONDELLA
0039	SC429701 00	VITE
0040	SC784456 04R	TUBO EVAPORATORE
0041	SC640041 01	GUARNIZIONE OR
0041	SC724198 03	COCLEA
0042	SC650402 00	ASSIEME PREMISTOPPA
0043	SC640093 00	GUARNIZIONE OR
0044	SC060527 01	SUPPORTO/CUSCINETTO
0045	SC751005 01	ROMPIGHIACCIO
0046	SC263612 00	GRASSO IDROREPELL.
0047	SC640109 00	GUARNIZIONE XR

Pos	Codice	Descrizione
0048	SC640093 03	GUARNIZIONE OR
0049	SC651058 00	CUSCINETTO SUPERIORE
0050	SC423915 00	VITE
0051	SC660507 00	CALOTTA IN PLASTICA
0052	SC420019 00	VITE
0053	SC440015 04	RONDELLA
0054	SC784476 01	ASS. SUPPORTO MAGNETE
0055	SC060692 00	KIT CUSCINETTI + PREMISTOPPA
0056	SC263612 00	GRASSO IDROREPELL.

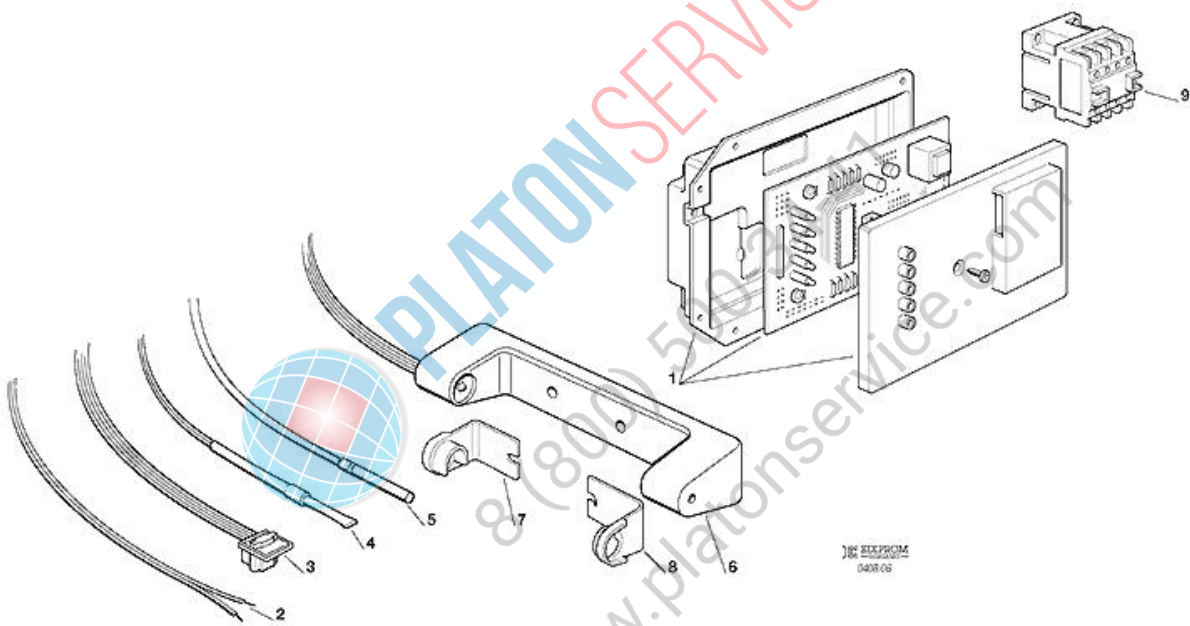
**PLATON SERVICE**

8 (800) 500-34-47

www.platonservice.com



Pos	Codice	Descrizione
0001	SC620596 00	RIDUTTORE SENZA MOTORE E OLIO
0002	SC620596 00	RIDUTTORE SENZA MOTORE E OLIO
0003	SC0A032379 21	GUARNIZIONE
0004	SC0A032379 26	BOLT
0005	SC0A032379 23	GEAR PINION
0006	SC0A032379 24	INGRANAGGIO IN FIBRA
0007	SC0A032379 27	OIL
0008	SC060273 08	MOTORE RIDUTTORE
0009	SC651053 04	CUSCINETTO
0010	SC441800 04	RONDELLA
0011	SC650341 00	FASCETTA
0012	SC650340 00	VENTOLA
0013	SC794216 01R	ASS. ROTORE
0014	SC620522 00	STATOR 230V
0015	SC460041 00	MOLLA
0016	SC640095 01	INSERTO IN GOMMA
0017	SC650339 00	COPERCHIO
0018	SC650515 01	ALLOGGIAMENTO IN PLASTICA
0019	SC400078 00	VITE
0020	SC420004 00	VITE
0021	SC422285 01	VITE
0022	SC784476 01	ASS. SUPPORTO MAGNETE
0023	SC620520 01	CONDENSATORE
0024	SC0A032379 29	ASSIEME PREMISTOPPA
0025	SC13000709 02	GUARNIZIONE IN GOMMA
0026	SC060359 01	GIUNTO
0027	SC660755 00	VASSOIO RACCOGLIGOCCE
0028	SC440015 04	RONDELLA
0029	SC429701 00	VITE
0030	SC420019 00	VITE
0031	SC440015 04	RONDELLA
0032	SC764007 01	SUPPORTO DI ALLUMINIO
0033	SC060527 01	SUPPORTO/CUSCINETTO
0034	SC640093 00	GUARNIZIONE OR
0035	SC784456 04R	TUBO EVAPORATORE
0036	SC640041 01	GUARNIZIONE OR
0036	SC724198 03	COCLEA
0037	SC650402 00	ASSIEME PREMISTOPPA
0038	SC751005 01	ROMPIGHIACCIO
0039	SC640109 00	GUARNIZIONE XR
0040	SC640093 03	GUARNIZIONE OR
0041	SC420019 00	VITE
0042	SC440015 04	RONDELLA
0043	SC651058 00	CUSCINETTO SUPERIORE
0044	SC423915 00	VITE
0045	SC660507 00	CALOTTA IN PLASTICA
0046	SC263612 00	GRASSO IDROREPELL.
0047	SC060692 00	KIT CUSCINETTI + PREMISTOPPA

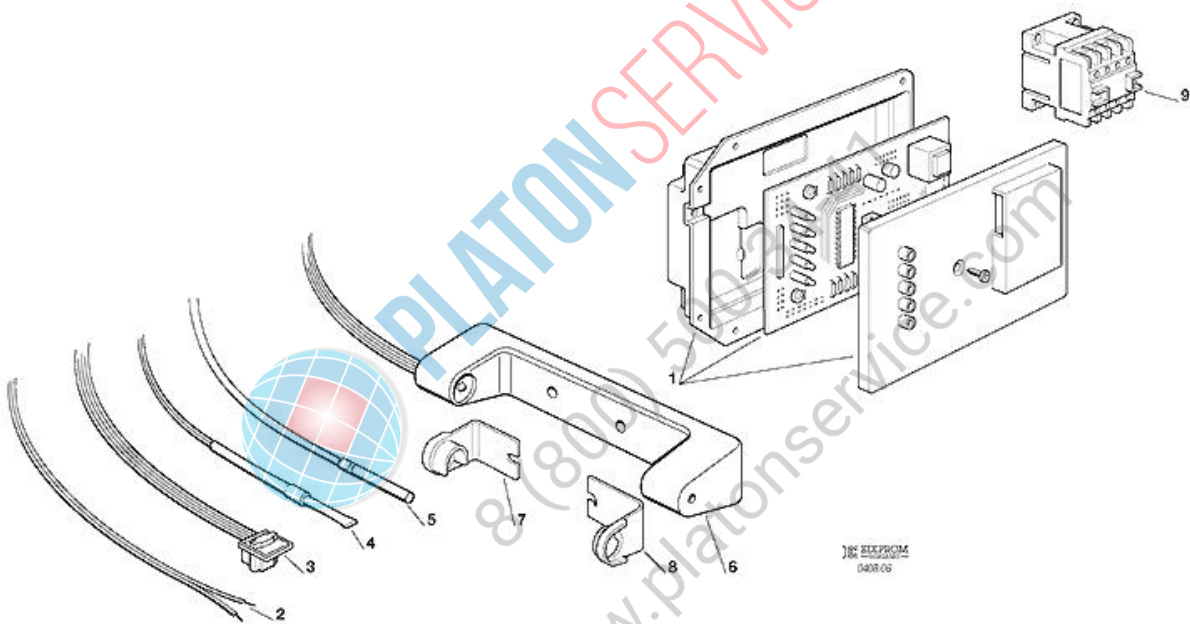


Pos	Codice	Descrizione
0001	SC060711 11	KIT SCHEDA ELETTRONICA
0002	SC620404 13	SONDA LIVELLO ACQUA
0003	SC620404 03	SENSORE EFFETTO HALL
0004	SC620404 11	SENSORE TEMP. CONDENSATORE
0005	SC620404 10	SENSORE TEMP. EVAPORATORE
0006	SC650674 02	ICE LEVEL CTRL-3 MTRS
0007	SC660720 00	PROTEZIONE IN PLASTICA
0008	SC660720 01	PROTEZIONE IN PLASTICA
0009	SC630148 00	TELERUTTORE

**PLATON SERVICE**

8 (800) 500-34-47

www.platonservice.com

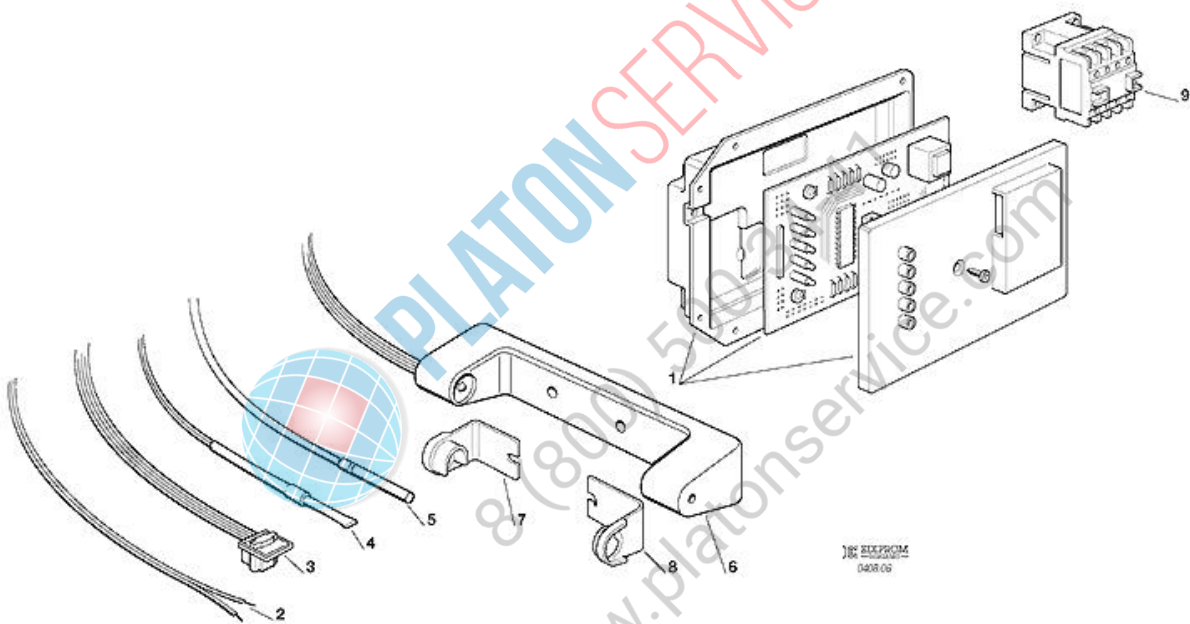


Pos	Codice	Descrizione
0001	SC060711 11	KIT SCHEDA ELETTRONICA
0002	SC620404 13	SONDA LIVELLO ACQUA
0003	SC620404 03	SENSORE EFFETTO HALL
0004	SC620404 11	SENSORE TEMP. CONDENSATORE
0005	SC620404 10	SENSORE TEMP. EVAPORATORE
0006	SC650674 06	ASS. CONTR. LIVELLO GHIACCIO
0007	SC660720 00	PROTEZIONE IN PLASTICA
0008	SC660720 01	PROTEZIONE IN PLASTICA
0009	SC630148 00	TELERUTTORE

**PLATON SERVICE**

8 (800) 500-34-47

www.platonservice.com

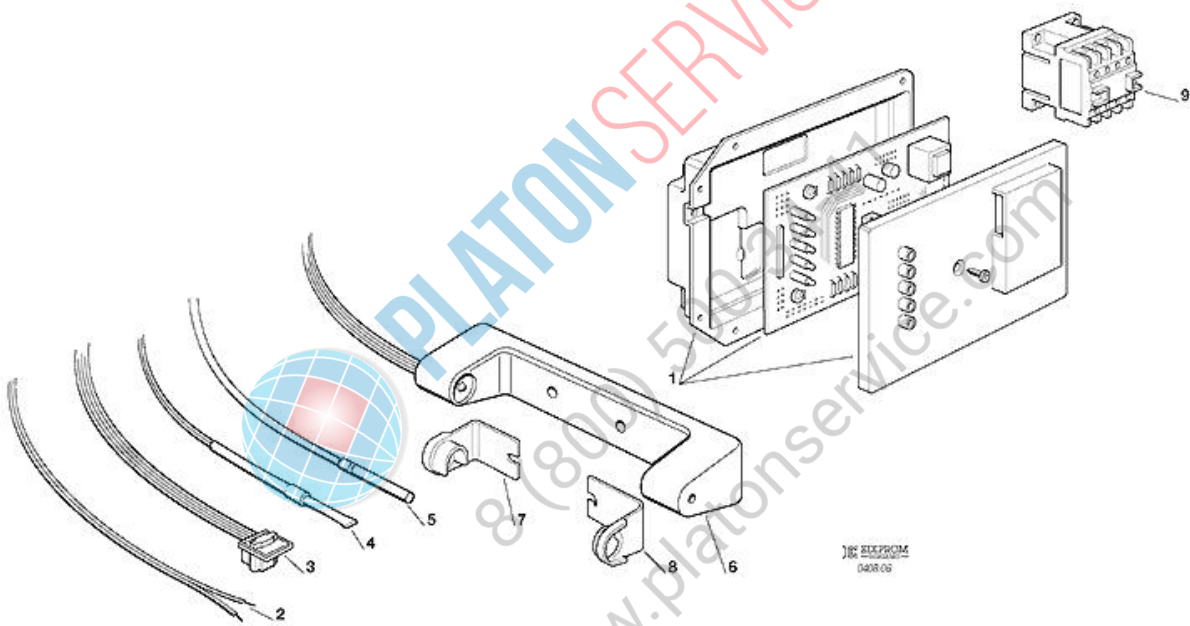


Pos	Codice	Descrizione
0001	SC060711 11	KIT SCHEDA ELETTRONICA
0002	SC620519 02	SONDA LIVELLO ACQUA
0003	SC620404 03	SENSORE EFFETTO HALL
0004	SC620519 04	SONDA CONDENSATORE
0005	SC620519 01	SONDA EVAPORATORE
0006	SC650674 06	ASS. CONTR. LIVELLO GHIACCIO
0007	SC660720 00	PROTEZIONE IN PLASTICA
0008	SC660720 01	PROTEZIONE IN PLASTICA
0009	SC630148 00	TELERUTTORE

**PLATON SERVICE**

8 (800) 500-34-41

www.platonservice.com



Pos	Codice	Descrizione
0001	SC620462 21	SCHEDA ELETTRONICA 30
0001	SC630015 15	FUSIBILE - T6.4A-250V
0002	SC620519 02	SONDA LIVELLO ACQUA
0003	SC620404 03	SENSORE EFFETTO HALL
0004	SC620519 04	SONDA CONDENSATORE
0005	SC620519 01	SONDA EVAPORATORE
0006	SC650674 06	ASS. CONTR. LIVELLO GHIACCIO
0007	SC660720 00	PROTEZIONE IN PLASTICA
0008	SC660720 01	PROTEZIONE IN PLASTICA
0009	SC630148 00	TELERUTTORE

**PLATON SERVICE**

8 (800) 500-34-47

www.platonservice.com